

パズルスタンド 仕上がり 86mm×55mm



← 仕上がり線

← 背景や裁ち落としのデザインはここまで塗り足しをつけてください。

ご入稿前の注意点

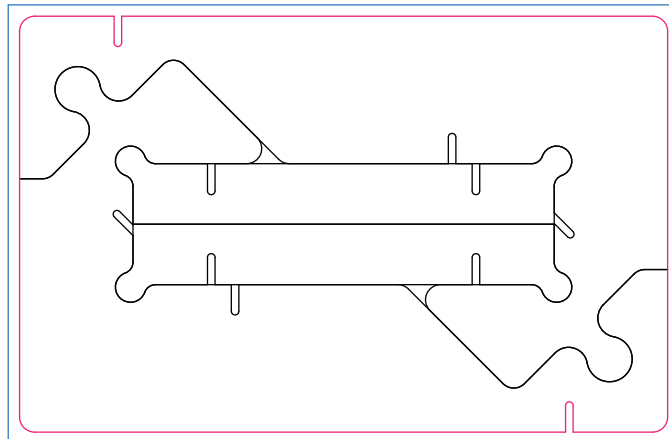
ドキュメントのカラーモードは**CMYK**に設定してください。

文字はすべて「**アウトライン化**」してください。

画像などはすべて**埋め込み**にしてください。

※.png .jpgの場合は高解像度のものをご用意ください。

表



裏

